

Unidad PAPR

Respirador purificador de aire con batería



El sistema PAPR (respirador purificador de aire con batería, por sus siglas en inglés) de ESAB en combinación con las pantallas de ESAB ofrece una protección de gran resistencia a los humos y el polvo durante los procesos de soldadura, resanado y amolado. La unidad funciona con la última tecnología PCB (placa de circuito impreso, por sus siglas en inglés), que permite al soldador ajustar el caudal de aire de 170 l/min a 220 l/min para adaptarlo a las condiciones ambientales y a la aplicación. La función está señalizada por un indicador LED del caudal de aire en la parte superior de la unidad. La unidad PAPR está equipada con un filtro de bloqueo visual y auditivo, así como avisos de batería baja, lo que ofrece una seguridad adicional para el soldador. Los fuertes materiales de construcción de la unidad PAPR también la hacen extremadamente sólida y adecuada para todo tipo de aplicaciones intensivas de soldadura.

La unidad PAPR ha sido probada junto a las siguientes pantallas de ESAB: EN12941 Sentinel A50 (TH2), Warrior Tech (TH3), G50 (TH3), G40 (TH3), G30 (TH3) and F20 (TH2).

Sector

- Equipamientos agrícolas
- Automoción
- Fabricación en general
- Fabricación pesada
- Fabricación industrial y general

- Caudal de aire regulable por el usuario de 170/220 l/min
- Paquete de batería de iones de litio (hasta 8 h de duración a 220 l/min)
- Filtro P3 y prefiltro
- Cargador inteligente internacional (con clavijas intercambiables)
- Señal visual y auditivo de bloqueo del filtro, y aviso de batería baja

Para más información, visite esab.com.



Unidad PAPR entregada con: Unidad de motor, Batería, Cargador inteligente, filtro P3 + prefiltro, cinturón, Manguera y cubierta de manguera proban



Arnés de hombro de cinturón



Kit de bolsa disponible como accesorio.

Unidad PAPR

Especificaciones

| | |
|-----------------------------|--|
| Caudal de aire | 170 - 220 l/min (6 - 7,8 cfm) |
| Duración de la batería | Hasta 8 h a 220 l/min (7,8 cfm) |
| Filtro | Filtro P3 y prefiltro |
| Certificaciones | CE EN12941 |
| Dimensiones la. x an. x al. | 185 x 100 x 160 mm (7,3 x 4 x 6,3 in.) |
| Peso | 1 kg (2,2 lbs) |

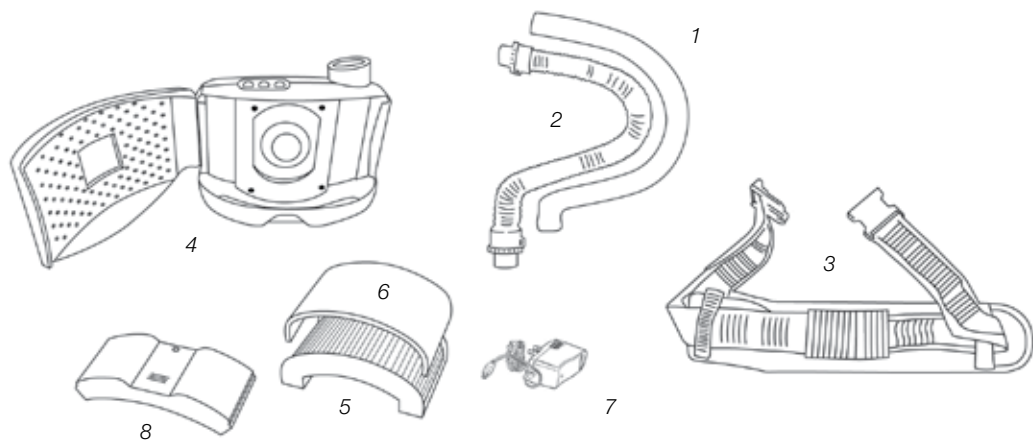
Información de pedido

| Descripción | N.º de pieza |
|---|--------------|
| PAPR con manguera estándar 850 mm (33,5 in) | 0700002300 |
| PAPR con manguera larga 1000 mm (39,4 in) | 0700002301 |

La unidad PAPR se suministra con unidad de motor, batería, cargador inteligente, filtro P3 + prefiltro, cinturón, manguera y funda para manguera de Proban.

Piezas de recambio y de desgaste

| Descripción | N.º de pieza |
|---|--------------|
| 1 Funda para manguera de Proban 1000 mm (39,4 in) | 0700002303 |
| 1 Funda para manguera de Proban 850 mm (33,5 in) | 0700002304 |
| 2 Manguera de aire estándar 850 mm (33,5 in) | 0700002305 |
| 2 Manguera de aire larga 1000 mm (39,4 in) | 0700002306 |
| 3 Almohadilla de apoyo, incl. cinturón | 0700002307 |
| 4 Unidad de motor | 0700002308 |
| 5 Filtro P3 | 0700002309 |
| 6 Prefiltro Pk 5 | 0700002310 |
| 6 Pre-Filtro de Carbono | 0700002317 |
| 7 Cargador inteligente | 0700002311 |
| 8 Batería | 0700002312 |
| 8 Batería HD | 0700002313 |
| Bolsa del equipo (vacía) | 0700002315 |
| Arnés para los hombros con cinturón | 0700002316 |



ESAB / esab.com

